

## Ensembles sur plaque 3 et 2 piliers



### > LA SOLUTION IDÉALE POUR RETARDER L'EFFRACTION

Classés au grade 3 du 7ème caractère de la norme EN 1906 (haute résistance à l'effraction), les ensembles de sécurité 3 piliers Bezault sont conçus pour avoir un rôle concret pour retarder l'effraction et décourager les cambrioleurs.

Ils sont munis de caractéristiques supplémentaires au modèle 2 piliers pour obtenir un score élevé au test :

- La fixation par 3 vis traversantes diamètre 8 mm (et 6 mm pour la vis au centre) dans les piliers assurent une résistance à l'arrachement.
- La sous-plaque en acier trempé protège le cylindre contre le perçage.

Dotés des caractéristiques de base du modèle 3 piliers, les ensembles de sécurité 2 piliers Bezault se caractérisent par leur simplicité de pose et ont un effet dissuasif garanti contre l'effraction.

Doté d'une large plaque, l'ensemble 2 piliers est recommandé en rééquipement pour les logements.



### > CONSEILS

Les ensembles de sécurité 2 et 3 piliers sont parfaits pour équiper la porte palière ou porte d'entrée d'un logement équipé pour les portes intérieures des modèles Chrome Velours Jazz ou Opéra.

### > DESCRIPTIF TECHNIQUE

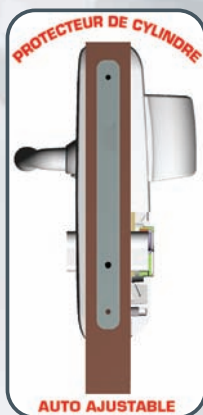
- > Ensemble monobloc : béquille et plaque solidari-sées
- > Finition exclusive Chrome velours.  
Egalement disponible en version bronze antique
- > Pour porte épaisseur standard de 40 mm et serrure entraxe 70 mm - pour portes autres épaisseurs : kit visserie et carré disponible
- > Pour serrures axe à 50 mm et plus
- > Disponible en version double béquille ou poignée de tirage extérieure
- > Plaque en zamak injecté avec piliers taraudés intégrés et vis invisibles côté extérieur
- > Cache vis de couleur coordonnée côté intérieur

#### > Modèle 3 piliers

- Fixation par 3 vis traversantes (2 vis M8 et une vis M6) entraxe 208 mm
- Protecteur de cylindre auto-adaptable dépassant de cylindre de 10 à 15 mm
- Sous plaque anti-perçage en acier trempé

#### > Modèle 2 piliers

- Fixation par 2 vis traversantes M8 entraxe 208 mm
- Protecteur de cylindre auto-adaptable au dépassant de cylindre de 10 à 15 mm



# Ensembles sur plaque 3 et 2 piliers

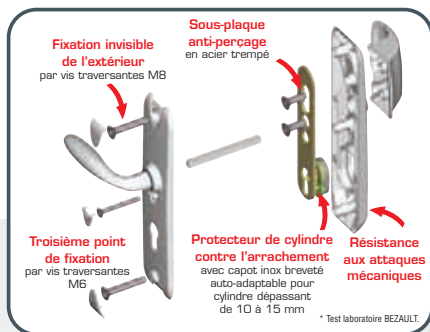
## > APPLICATIONS



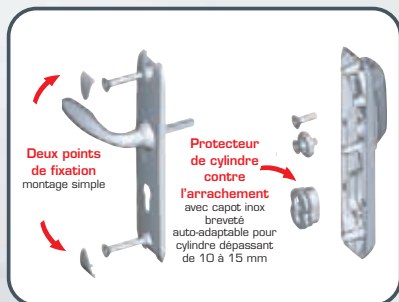
> Les ensembles de sécurité 2 et 3 piliers VACHETTE sont à destination des portes d'entrée et portes palières des logements collectifs et des maisons individuelles. Ils peuvent également équiper les portes de service de bâtiments industriels et de locaux commerciaux.



## > 3 PILIERS



## > 2 PILIERS



## LES PLUS PRODUITS

**HAUTE RÉSISTANCE À L'EFFRACTION**

- 2 niveaux de sécurité

**AVEC PROTECTEUR DE CYLINDRE**

- Pour empêcher l'arrachement et le perçage du cylindre

**DESIGN**

- Ensemble coordonné à nos lignes Chrome Velours avec béquille Jazz ou Opéra

**Garantie 10 ans**



sécurité

# ENSEMBLES DE SÉCURITÉ

## > Ligne Jazz



Ensemble complet plaques et béquilles solidarisées avec carré de 7 mm et vis, pour portes épaisseur standard de 40 mm et serrure entraxe à 70 mm (carré de 8 mm et entraxe 72 ou 92 mm sur demande) - Pour porte épaisseur supérieur à 40 mm, commander un kit rallonge séparément.

Fixation invisible par vis traversantes côté extérieur avec caches plastique côté intérieur. Entraxe de fixation 208 mm.

Avec béquille ligne Jazz

Finition chrome velours, bronze antique

### > Avec poignée de tirage côté extérieur

Ref. BEZALUT 530/4066/6321 Schéma technique page > 895  
Modèle 3 piliers

Ref. BEZALUT 530/4066/6321 2P Schéma technique page > 895  
Modèle 2 piliers

### > Avec double béquille

Ref. BEZALUT 4066/6321 Schéma technique page > 895  
Modèle 3 piliers

Ref. BEZALUT 4066/6321 2P Schéma technique page > 895  
Modèle 2 piliers

## > Ligne Opéra



Ensemble complet plaques et béquilles solidarisées avec carré de 7 mm et vis, pour portes épaisseur standard de 40 mm et serrure entraxe à 70 mm (carré de 8 mm et entraxe 72 ou 92 mm sur demande) - Pour porte épaisseur supérieur à 40 mm, commander un kit rallonge séparément.

Fixation invisible par vis traversantes côté extérieur avec caches plastique côté intérieur. Entraxe de fixation 208 mm.

Avec béquille ligne Opéra

Finition chrome velours, bronze antique

### > Avec poignée de tirage côté extérieur

Ref. BEZALUT 530/4067/6321 Schéma technique page > 895  
Modèle 3 piliers

Ref. BEZALUT 530/4067/6321 2P Schéma technique page > 895  
Modèle 2 piliers

### > Avec double béquille

Ref. BEZALUT 4067/6321 Schéma technique page > 895  
Modèle 3 piliers

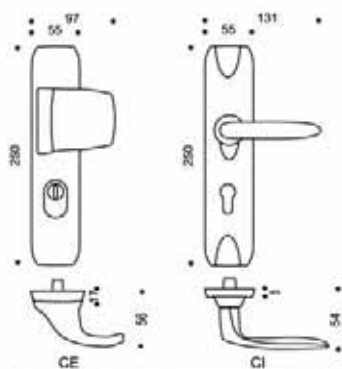
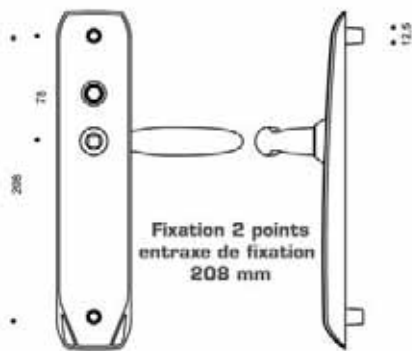
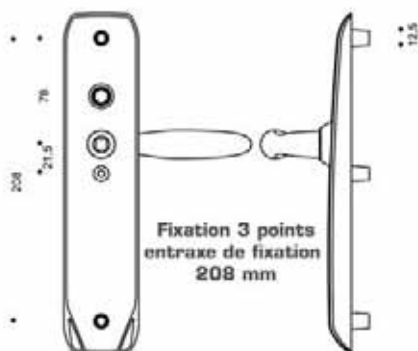
Ref. BEZALUT 4067/6321 2P Schéma technique page > 895  
Modèle 2 piliers



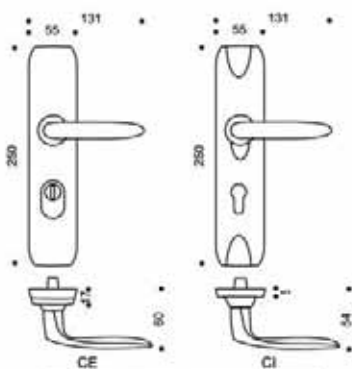
sécurité

# Ensembles sur plaque 3 et 2 piliers

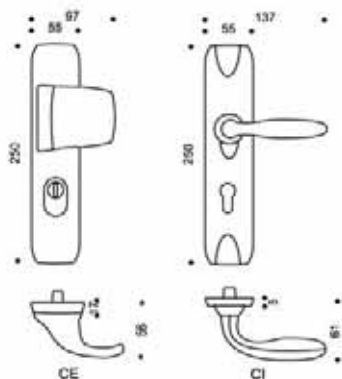
## CAHIER TECHNIQUE ENSEMBLES SUR PLAQUE 3 ET 2 PILIERS



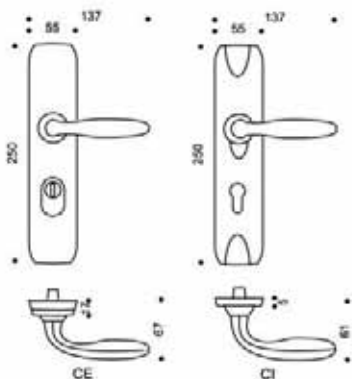
Ref. BEZAULT 530/4066/6321 Modèle JAZZ  
Ref. BEZAULT 530/4066/6321 2P Modèle JAZZ



Ref. BEZAULT 4066/6321 Modèle JAZZ  
Ref. BEZAULT 4066/6321 2P Modèle JAZZ



Ref. BEZAULT 530/4067/6321 Modèle OPERA  
Ref. BEZAULT 530/4067/6321 2P Modèle OPERA



Ref. BEZAULT 4067/6321 Modèle OPERA  
Ref. BEZAULT 4067/6321 2P Modèle OPERA



sécurité