

SECUMAX UP / SECUMAX / SECUMAX ONE

Optez pour la solution de sécurité :
Gamme SECUMAX pour répondre à tous vos besoins.

ASSA ABLOY, the global leader
in door opening solutions.*

*ASSA ABLOY, leader mondial
de la sécurisation des accès.

Nouveau look pour la gamme SECUMAX

Nouveau design de la poignée

Champagne

Nouvelle finition : Anodinox

Argent

Garantie **10ans**



SECUMAX UP

UNIVERSEL, IDEAL POUR LA RENOVATION !

- Répond à toutes les configurations de pose : pour entraxes 170, 175, 208, 211 ou 216 mm
- Egalement compatible avec un demi ensemble intérieur sur rosace à entraxe : 38 mm



SECUMAX ONE

LA SOLUTION SECURITE POUR LES BUDGETS LIMITES

- Avec ou sans protecteur
- 2 piliers M4 prémontés



DESCRIPTIF TECHNIQUE COMMUN

SECUMAX UP / SECUMAX / SECUMAX ONE

- Ensemble solidarisé : gain de temps à la pose
- Protecteur de cylindre en Inox ajustable de 5 mm, compatible Axi
- Entraxe 195mm
- Entraxe serrure 70 mm
- Epaisseur de porte de 40 mm
- Plaque extérieure massive 240 x 50 x 12 mm
- Double béquille, palière
- Finitions : Champagne, Argent, Anodinox

En option :

- Plaque de rehausse
- Kit porte épaisse

SECUMAX UP

- Fixation par 2 à 4 piliers M4 (inclus)
- Plaque intérieure : capot et sous plaque massive en aluminium : 228 x 42 x 7 mm
- Carré de 8 mm sur demande

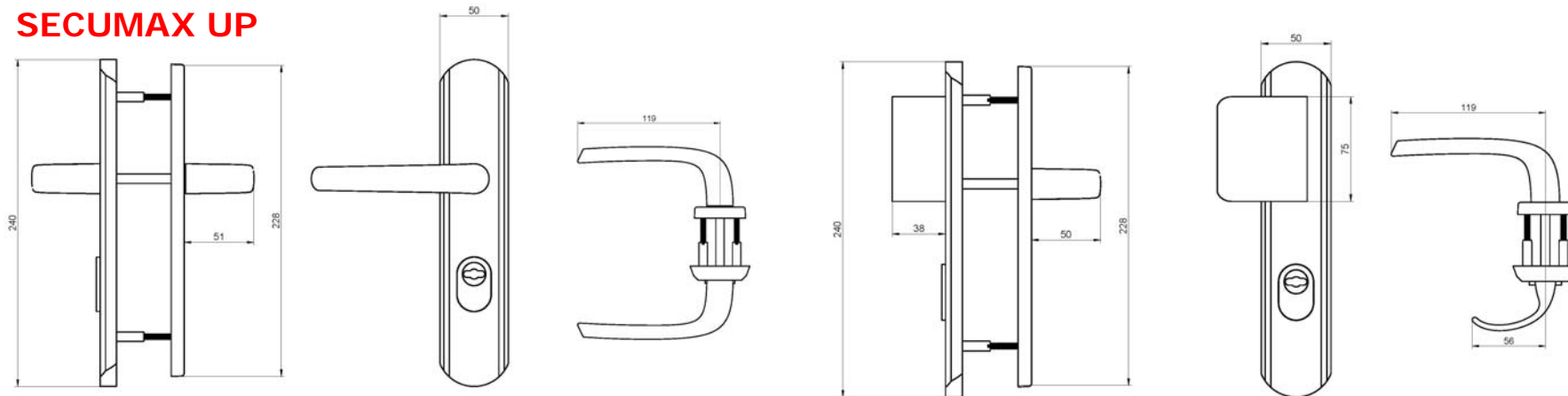
SECUMAX

- Fixation par 2 piliers M6 prémontés, avec pastille anti-perçage
 - Plaque intérieure en alu massif : 240 x 50 x 12 mm
- Egalement disponible :
- Plaque étroite
 - Carré de 7 ou 8 mm
 - Entraxe 70 ou 92 mm
 - Epaisseur de porte de 38 à 48 ou 58 à 68 mm
 - Plaque aveugle
 - Finition : laqué blanc

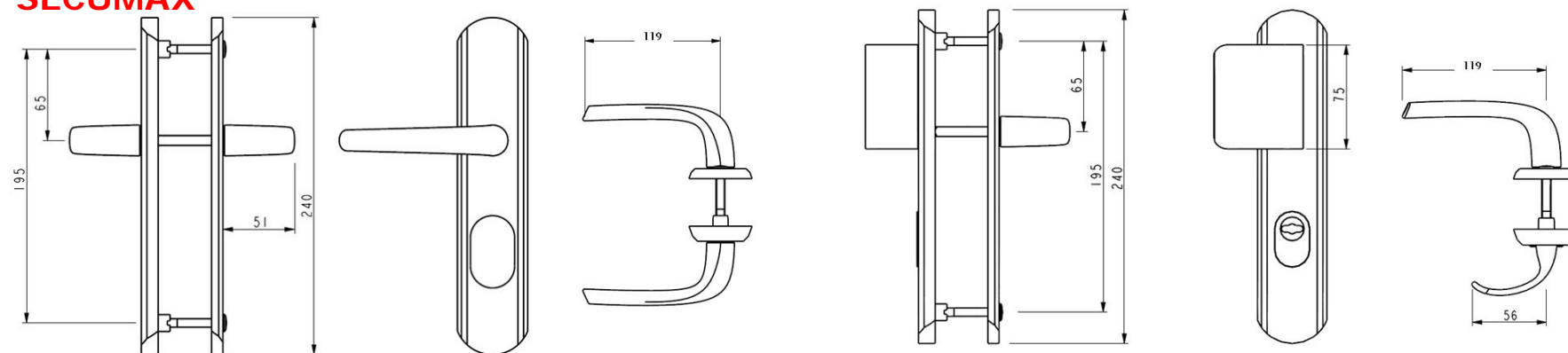
SECUMAX ONE

- Fixation par 2 piliers M4 prémontés
- Plaque intérieure renforcée avec sous plaque en polyamide chargée à 60% en fibre de verre : 228 x 42 x 7 mm

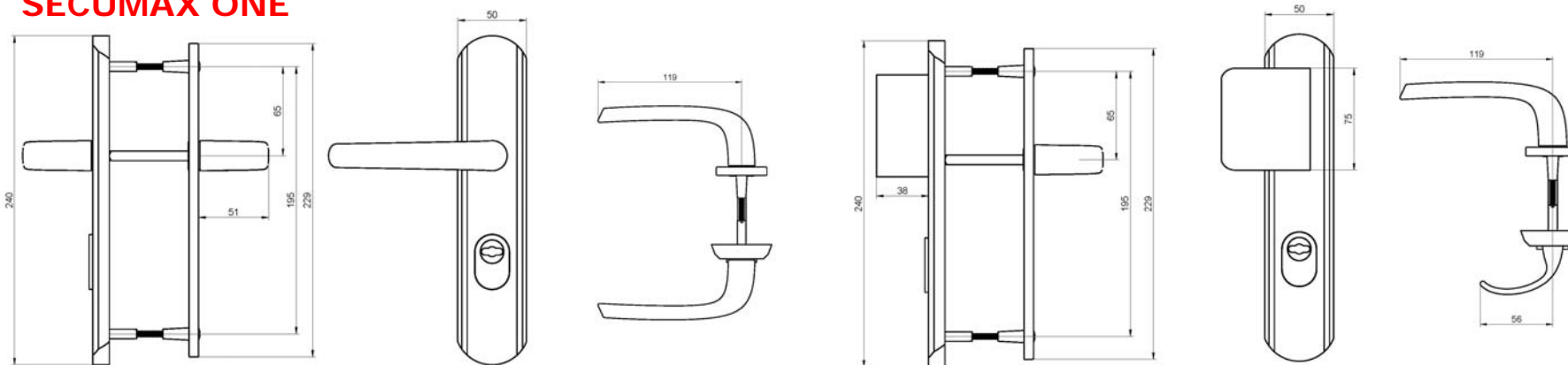
SECUMAX UP



SECUMAX



SECUMAX ONE



ASSA ABLOY is the global leader in door opening solutions, dedicated to satisfying end-user needs for security, safety and convenience.*

*ASSA ABLOY est le leader mondial des solutions d'accès destinées à répondre aux exigences de sécurité, de protection et de confort de l'utilisateur final.